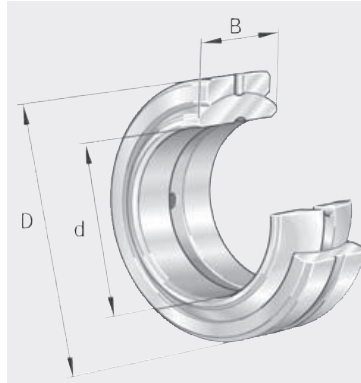
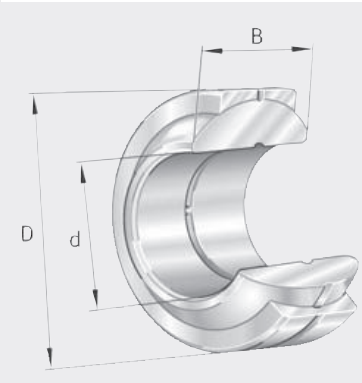


- Ⓛ Gelenklager
- ⒼⓅ Spherical plain bearings
- Ⓛ Rotules
- Ⓛ Rótula
- Ⓛ Snodi sferici
- Ⓛ Gewrichtslagers
- Ⓛ Ledlager
- Ⓛ Ledlejer
- Ⓛ Nivellaakerit
- Ⓛ Rótula
- Ⓛ Leddlager
- Ⓛ Łożyska przegubowe
- Ⓛ Kloubová ložiska
- Ⓛ Kĺbové ložiská
- Ⓛ Gömbcsukló
- Ⓛ Шарнирни лагери
- Ⓛ Mafsal yataklar
- Ⓛ Подшипники шарнирные

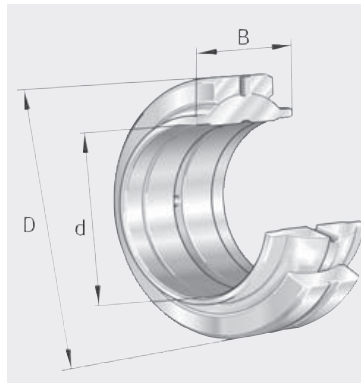
GE..-DO, GE..-DO-2RS



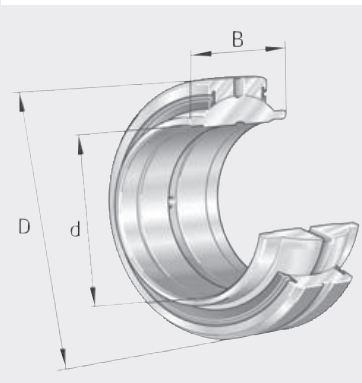
GE..-FO-2RS



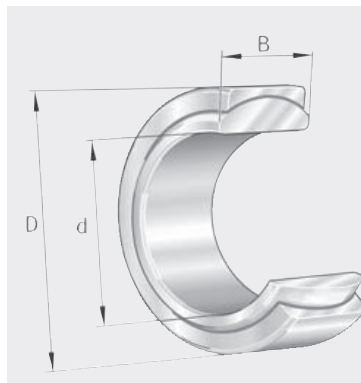
GE..-LO



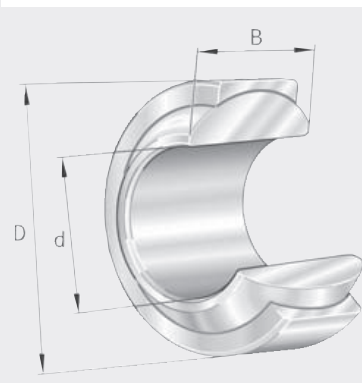
GE..-HO-2RS




GE..-UK, GE..-UK-2RS




GE..-FW




INA	Euro	≈kg	d mm	D mm	B mm	min 
GE6-DO	16,73	0,004	6	14	6	10
GE8-DO	16,43	0,007	8	16	8	10
GE10-DO	16,68	0,011	10	19	9	10
GE12-DO	17,21	0,016	12	22	10	10
GE15-DO	24,55	0,026	15	26	12	10
GE17-DO	24,90	0,039	17	30	14	10
GE20-DO	24,55	0,061	20	35	16	5
GE25-DO	29,55	0,11	25	42	20	5
GE30-DO	33,50	0,14	30	47	22	5
GE35-DO	43,05	0,22	35	55	25	5
GE40-DO	51,20	0,3	40	62	28	5


- Ⓓ Gelenklager
- ⒼⒷ Spherical plain bearings
- Ⓕ Rotules
- Ⓔ Rótula
- Ⓘ Snodi sferici
- ⓃⓁ Gewrichtslagers
- Ⓔ Ledlager
- ⒹⓀ Ledlejer
- ⒻⓃ Nivellaakerit
- Ⓕ Rótula
- Ⓝ Leddlager
- ⒫ Łożyska przegubowe
- ⒸⓏ Kloubová ložiska
- ⒺⓀ Kíbové ložiská
- Ⓕ Gömbcsukló
- ⒼⒹ Шарнирни лагери
- ⒹⓂ Mafsal yataklar
- ⒺⓂ Подшипники шарнирные

INA	Euro	≈kg	d mm	D mm	B mm	
GE45-DO	61,50	0,41	45	68	32	5
GE50-DO	79,80	0,53	50	75	35	5
GE60-DO	126,00	1	60	90	44	4
GE70-DO	176,00	1,5	70	105	49	1
GE80-DO	235,50	2,2	80	120	55	1
GE90-DO	306,00	2,7	90	130	60	1
GE100-DO	417,00	4,3	100	150	70	1
GE110-DO	529,00	4,7	110	160	70	1
GE120-DO	772,00	8	120	180	85	1
GE140-DO	1 156,00	11	140	210	90	1
GE160-DO	1 931,00	14	160	230	105	1
GE180-DO	2 332,00	18,2	180	260	105	1
GE200-DO	3 823,00	28,3	200	290	130	1
GE17-DO-2RS	34,55	0,039	17	30	14	10
GE20-DO-2RS	33,85	0,061	20	35	16	5
GE25-DO-2RS	37,65	0,11	25	42	20	5
GE30-DO-2RS	43,05	0,14	30	47	22	5
GE35-DO-2RS	52,50	0,22	35	55	25	5
GE40-DO-2RS	62,80	0,3	40	62	28	5
GE45-DO-2RS	72,70	0,41	45	68	32	5
GE50-DO-2RS	91,60	0,53	50	75	35	5
GE60-DO-2RS	140,50	1	60	90	44	4
GE70-DO-2RS	206,50	1,5	70	105	49	1
GE80-DO-2RS	276,00	2,2	80	120	55	1
GE90-DO-2RS	361,50	2,7	90	130	60	1
GE100-DO-2RS	486,00	4,3	100	150	70	1
GE110-DO-2RS	622,00	4,7	110	160	70	1
GE120-DO-2RS	843,00	8	120	180	85	1
GE140-DO-2RS	1 380,00	11	140	210	90	1
GE160-DO-2RS	2 093,00	14	160	230	105	1
GE180-DO-2RS	2 941,00	18,2	180	260	105	1
GE200-DO-2RS	4 280,00	28,3	200	290	130	1
GE220-DO-2RS	5 955,00	35,4	220	320	135	1
GE240-DO-2RS	6 841,00	39,4	240	340	140	1
GE260-DO-2RS	8 427,00	51,1	260	370	150	1
GE280-DO-2RS	10 623,00	64,6	280	400	155	1
GE20-FO-2RS	41,35	0,15	20	42	25	5
GE25-FO-2RS	48,65	0,19	25	47	28	5
GE30-FO-2RS	65,80	0,29	30	55	32	5
GE35-FO-2RS	79,80	0,38	35	62	35	4
GE40-FO-2RS	97,30	0,54	40	68	40	5
GE45-FO-2RS	112,00	0,68	45	75	43	3
GE50-FO-2RS	187,00	1,4	50	90	56	3
GE60-FO-2RS	271,00	2	60	105	63	2
GE70-FO-2RS	360,00	2,9	70	120	70	1
GE80-FO-2RS	466,50	3,5	80	130	75	1
GE90-FO-2RS	743,00	5,4	90	150	85	1
GE100-FO-2RS	744,00	5,9	100	160	85	1
GE110-FO-2RS	1 266,00	9,6	110	180	100	1
GE12-LO	38,65	0,017	12	22	12	10

- Ⓓ Gelenklager
- ⒼⒷ Spherical plain bearings
- Ⓕ Rotules
- Ⓔ Rótula
- Ⓘ Snodi sferici
- ⓃⓁ Gewrichtslagers
- Ⓔ Ledlager
- ⒹⓀ Ledlejer
- ⒻⓂ Nivellaakerit
- ⒫ Rótula
- Ⓝ Ledlager
- ⒫ Łożyska przegubowe
- ⒸⓏ Kloubová ložiska
- ⒻⓀ Kĺbové ložiská
- Ⓕ Gömbcsukló
- ⒼⒼ Шарнирни лагери
- ⒹⓂ Mafsal yataklar
- ⒻⓂ Подшипники шарнирные

INA	Euro	≈kg	d mm	D mm	B mm	
GE16-LO	49,75	0,035	16	28	16	10
GE20-LO	43,80	0,067	20	35	20	5
GE25-LO	50,40	0,12	25	42	25	5
GE32-LO	72,50	0,21	32	52	32	4
GE40-LO	91,60	0,33	40	62	40	4
GE50-LO	138,50	0,59	50	75	50	3
GE63-LO	233,50	1,3	63	95	63	3
GE80-LO	391,00	2,6	80	120	80	1
GE20-HO-2RS	60,00	0,069	20	35	24	4
GE25-HO-2RS	60,90	0,12	25	42	29	5
GE30-HO-2RS	64,10	0,15	30	47	30	5
GE35-HO-2RS	75,90	0,26	35	55	35	4
GE40-HO-2RS	86,10	0,32	40	62	38	4
GE45-HO-2RS	104,50	0,43	45	68	40	4
GE50-HO-2RS	120,00	0,55	50	75	43	4
GE60-HO-2RS	183,00	1,1	60	90	54	3
GE70-HO-2RS	268,00	1,6	70	105	65	1
GE80-HO-2RS	399,00	2,5	80	120	74	1
GE6-UK	24,35	0,004	6	14	6	10
GE8-UK	24,05	0,007	8	16	8	10
GE10-UK	23,65	0,011	10	19	9	10
GE12-UK	24,85	0,016	12	22	10	10
GE15-UK	25,90	0,027	15	26	12	10
GE17-UK	28,65	0,037	17	30	14	10
GE20-UK	33,25	0,06	20	35	16	5
GE25-UK	44,10	0,11	25	42	20	5
GE30-UK	52,90	0,14	30	47	22	5
GE17-UK-2RS	57,90	0,037	17	30	14	10
GE20-UK-2RS	62,20	0,06	20	35	16	5
GE25-UK-2RS	81,50	0,11	25	42	20	5
GE30-UK-2RS	102,50	0,14	30	47	22	5
GE35-UK-2RS	108,50	0,22	35	55	25	5
GE40-UK-2RS	125,50	0,3	40	62	28	5
GE45-UK-2RS	153,50	0,39	45	68	32	5
GE50-UK-2RS	176,00	0,53	50	75	35	5
GE60-UK-2RS	247,00	0,98	60	90	44	4
GE70-UK-2RS	349,50	1,5	70	105	49	1
GE80-UK-2RS	448,50	2,2	80	120	55	1
GE90-UK-2RS	593,00	2,7	90	130	60	1
GE100-UK-2RS	771,00	4,2	100	150	70	1
GE110-UK-2RS	935,00	4,7	110	160	70	1
GE120-UK-2RS	1 364,00	8,1	120	180	85	1
GE140-UK-2RS	1 798,00	10,6	140	210	90	1
GE160-UK-2RS	2 533,00	13,8	160	230	105	1
GE180-UK-2RS	3 167,00	17,4	180	260	105	1
GE200-UK-2RS	4 758,00	26	200	290	130	1
GE220-UK-2RS	7 261,00	35,5	220	320	135	1
GE240-UK-2RS	8 403,00	39	240	340	140	1
GE260-UK-2RS	9 767,00	50,8	260	370	150	1
GE280-UK-2RS	11 731,00	64,7	280	400	155	1

- Ⓓ Gelenklager
- ⒼⒷ Spherical plain bearings
- Ⓕ Rotules
- Ⓔ Rótula
- Ⓘ Snodi sferici
- ⒶⒹ Gewrichtslagers
- Ⓒ Ledlager
- ⒹⒶ Ledlejer
- ⒻⒶ Nivellaakerit
- Ⓕ Rótula
- Ⓐ Leddlager
- ⒶⒻ Łożyska przegubowe
- ⒸⒶ Kloubová ložiska
- ⒶⒶ Kĺbové ložiská
- Ⓐ Gömbcsukló
- ⒶⒶ Шарнирни лагери
- ⒶⒶ Mafsal yataklar
- ⒶⒶ Подшипники шарнирные

INA	Euro	≈kg	d mm	D mm	B mm	min 
GE10-FW	66,90	0,02	10	22	12	10
GE12-FW	31,35	0,036	12	26	15	10
GE15-FW	34,50	0,049	15	30	16	10
GE17-FW	43,00	0,082	17	35	20	10
GE20-FW	55,80	0,16	20	42	25	5
GE25-FW	67,70	0,2	25	47	28	5