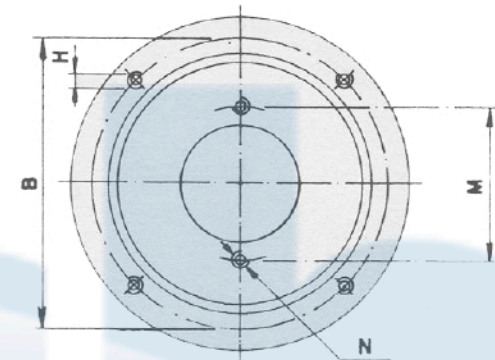
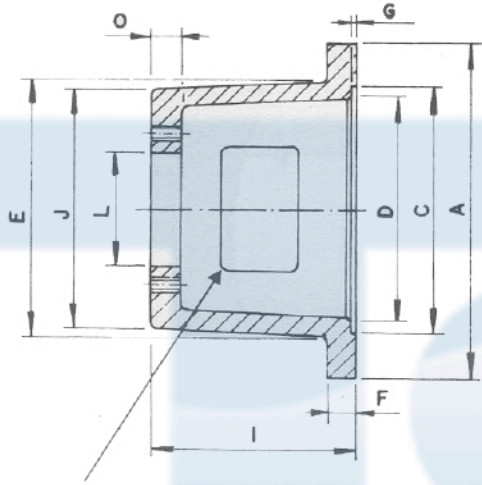


DIMENSÕES DE HF-FU 01-102 À HF-FU 03-186



DIMENSÕES DE HF-FU 04-148 À HF-FU 18-186

Obs.: Com janela a partir da FU 12-181 a FU 18-186

LADO DO MOTOR

LADO DA BOMBA

FLANFE Nº	A	B	C	D	E	F	G	H	I	J	L	M	N	O
HF-FU 01-102	200	165	130	80	95	16	4,5	M10	102	135	82,55	106,40	M10	13
HF-FU 02-108	200	165	130	80	95	16	4,5	M10	108	135	82,55	106,40	M10	13
HF-FU 03-130	200	165	130	80	95	16	4,5	M10	130	135	82,55	106,40	M10	13
HF-FU 04-124	250	215	180	80	172	13	4,5	M12	124	135	82,55	106,40	M10	13
HF-FU 05-132	250	215	180	164	175	15	4,5	M12	132	135	82,55	106,40	M10	15
HF-FU 06-148	250	215	180	164	185	22	4,5	M12	148	175	82,55	106,40	M10	22
HF-FU 07-132	250	215	180	164	185	22	4,5	M12	132	175	101,60	146,05	M12	14
HF-FU 09-144	300	265	230	169	185	15	5,0	M12	144	178	82,55	106,40	M10	6
HF-FU 10-152	300	265	230	169	185	19	5,0	M12	152	178	82,55	106,40	M10	10
HF-FU 11-152	300	265	230	169	185	19	5,0	M12	152	178	101,60	146,05	M12	10
HF-FU 12-181	350	300	250	233	250	21	5,0	M16	181	216	82,55	106,40	M10	17
HF-FU 13-181	350	300	250	233	250	21	5,0	M16	181	216	101,60	146,05	M12	17
HF-FU 14-186	350	300	250	233	250	21	5,0	M16	186	216	101,60	146,05	M12	17
HF-FU 15-186	350	300	250	233	250	21	5,0	M16	186	216	127,00	181,00	M16	17
HF-FU 16-181	400	350	300	233	250	20	9,0	M16	181	217	82,55	106,40	M10	18
HF-FU 17-181	400	350	300	233	250	20	9,0	M16	181	217	101,60	146,05	M12	18
HF-FU 18-186	400	350	300	233	250	23	12,0	M16	186	217	127,00	181,00	M16	20