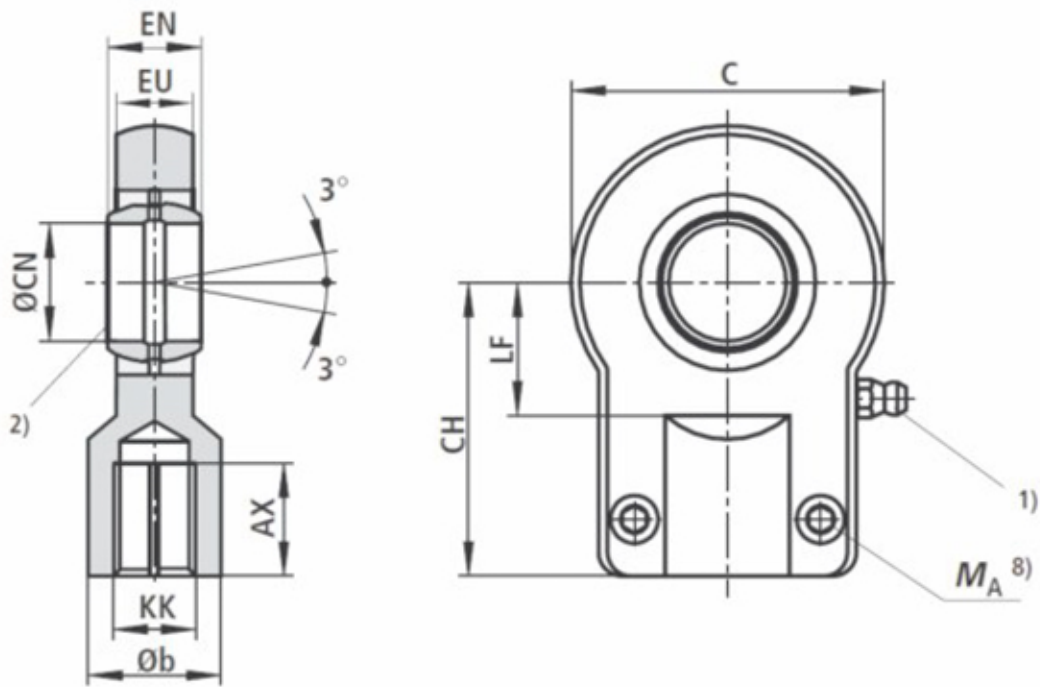


PONTEIRA DE ARTICULAÇÃO | TOEJ (Travável)

ISO 8133DIN 24 555



PONTEIRA TRAVÁVEL TOEJ (mm)

| AL | MM | KK ³⁾ | KK ⁴⁾ | Tipo | Código | AX | b | C | CH | CN | | EN | | EU | LF | MA ⁸⁾ | m ⁹⁾ |
|-----|-----|------------------|------------------|------------------------|------------------|------|-----|------|-------|-----|--------|-----|-------|-----|-----|------------------|-----------------|
| | | | | | | min. | | máx. | js 13 | | | h13 | min. | Nm | kg | | |
| 25 | 12 | M10 x 1,25 | M14 x 1,5 | TOEJ 12 ⁵⁾ | TOEJ 12-10-125 | 15 | 17 | 40 | 42 | 12 | -0,008 | 10 | -0,12 | 8 | 16 | 9,5 | 0,15 |
| | 18 | M10 x 1,25 | | TOEJ 12 ⁵⁾ | TOEJ 12-10-125 | 15 | 17 | 40 | 42 | 12 | -0,008 | 10 | -0,12 | 8 | 16 | 9,5 | 0,15 |
| | 18 | | | TOEJ 20 ⁶⁾ | TOEJ 20-14-150 | 19 | 25 | 55 | 58 | 20 | -0,012 | 16 | -0,12 | 13 | 25 | 23 | 0,43 |
| 32 | 14 | M12 x 1,25 | M16 x 1,5 | TOEJ 16 ⁶⁾ | TOEJ 16-12-125 | 17 | 21 | 45 | 48 | 16 | -0,008 | 14 | -0,12 | 11 | 20 | 9,5 | 0,25 |
| | 22 | M12 x 1,25 | | TOEJ 16 ⁶⁾ | TOEJ 16-12-125 | 17 | 21 | 45 | 48 | 16 | -0,008 | 14 | -0,12 | 11 | 20 | 9,5 | 0,25 |
| | 22 | | | TOEJ 25 ⁶⁾ | TOEJ 25-16-150 | 23 | 30 | 65 | 68 | 25 | -0,012 | 20 | -0,12 | 17 | 30 | 23 | 0,73 |
| 40 | 18 | M14 x 1,5 | M20 x 1,5 | TOEJ 20 ⁶⁾ | TOEJ 20-14-150 | 19 | 25 | 55 | 58 | 20 | -0,012 | 16 | -0,12 | 13 | 25 | 23 | 0,43 |
| | 28 | M14 x 1,5 | | TOEJ 20 ⁶⁾ | TOEJ 20-14-150 | 19 | 25 | 55 | 58 | 20 | -0,012 | 16 | -0,12 | 13 | 25 | 23 | 0,43 |
| | 28 | | | TOEJ 30 ⁶⁾ | TOEJ 30-20-150 | 29 | 36 | 80 | 85 | 30 | -0,012 | 22 | -0,12 | 19 | 35 | 46 | 1,3 |
| 50 | 22 | M16 x 1,5 | M27 x 2 | TOEJ 25 ⁶⁾ | TOEJ 25-16-150 | 23 | 30 | 65 | 68 | 25 | -0,012 | 20 | -0,12 | 17 | 30 | 23 | 0,73 |
| | 36 | M16 x 1,5 | | TOEJ 25 ⁶⁾ | TOEJ 25-16-150 | 23 | 30 | 65 | 68 | 25 | -0,012 | 20 | -0,12 | 17 | 30 | 23 | 0,73 |
| | 36 | | | TOEJ 40 ⁶⁾ | TOEJ 40-27-200 | 37 | 45 | 100 | 105 | 40 | -0,012 | 28 | -0,12 | 23 | 45 | 46 | 2,3 |
| 63 | 28 | M20 x 1,5 | M33 x 2 | TOEJ 30 ⁶⁾ | TOEJ 30-20-150 | 29 | 36 | 80 | 85 | 30 | -0,012 | 22 | -0,12 | 19 | 35 | 46 | 1,3 |
| | 45 | M20 x 1,5 | | TOEJ 30 ⁶⁾ | TOEJ 30-20-150 | 29 | 36 | 80 | 85 | 30 | -0,012 | 22 | -0,12 | 19 | 35 | 46 | 1,3 |
| | 45 | | | TOEJ 50 ⁶⁾ | TOEJ 50-33-200 | 46 | 55 | 125 | 130 | 50 | -0,012 | 35 | -0,12 | 30 | 58 | 80 | 4,4 |
| 80 | 36 | M27 x 2 | M42 x 2 | TOEJ 40 ⁶⁾ | TOEJ 40-27-200 | 37 | 45 | 100 | 105 | 40 | -0,012 | 28 | -0,12 | 23 | 45 | 46 | 2,3 |
| | 56 | M27 x 2 | | TOEJ 40 ⁶⁾ | TOEJ 40-27-200 | 37 | 45 | 100 | 105 | 40 | -0,012 | 28 | -0,12 | 23 | 45 | 46 | 2,3 |
| | 56 | | | TOEJ 60 ⁶⁾ | TOEJ 60-42-200 | 57 | 68 | 160 | 150 | 60 | -0,015 | 44 | -0,15 | 38 | 68 | 195 | 8,4 |
| 100 | 45 | M33 x 2 | M48 x 2 | TOEJ 50 ⁶⁾ | TOEJ 50-33-200 | 46 | 55 | 125 | 130 | 50 | -0,012 | 35 | -0,12 | 30 | 58 | 80 | 4,4 |
| | 70 | M33 x 2 | | TOEJ 50 ⁶⁾ | TOEJ 50-33-200 | 46 | 55 | 125 | 130 | 50 | -0,012 | 35 | -0,12 | 30 | 58 | 80 | 4,4 |
| | 70 | | | TOEJ 80 ⁶⁾ | TOEJ 80-48-200 | 64 | 90 | 205 | 185 | 80 | -0,015 | 55 | -0,15 | 47 | 92 | 385 | 15,6 |
| 125 | 56 | M42 x 2 | M64 x 3 | TOEJ 60 ⁶⁾ | TOEJ 60-42-200 | 57 | 68 | 160 | 150 | 60 | -0,015 | 44 | -0,15 | 38 | 68 | 195 | 8,4 |
| | 90 | M42 x 2 | | TOEJ 60 ⁶⁾ | TOEJ 60-42-200 | 57 | 68 | 160 | 150 | 60 | -0,015 | 44 | -0,15 | 38 | 68 | 195 | 8,4 |
| | 90 | | | TOEJ 100 ⁶⁾ | TOEJ 100-64-300 | 86 | 110 | 240 | 240 | 100 | -0,02 | 70 | -0,2 | 57 | 116 | 660 | 28 |
| 160 | 70 | M48 x 2 | M80 x 3 | TOEJ 80 ⁶⁾ | TOEJ 80-48-200 | 64 | 90 | 205 | 185 | 80 | -0,015 | 55 | -0,15 | 47 | 92 | 385 | 15,6 |
| | 110 | M48 x 2 | | TOEJ 80 ⁶⁾ | TOEJ 80-48-200 | 64 | 90 | 205 | 185 | 80 | -0,015 | 55 | -0,15 | 47 | 92 | 385 | 15,6 |
| | 110 | | | TOEJ 100 ⁷⁾ | TOEJ 100-80-300 | 96 | 110 | 210 | 210 | 100 | H7 | 100 | h12 | 84 | 98 | 385 | 28 |
| 200 | 90 | M64 x 3 | M100 x 3 | TOEJ 100 ⁶⁾ | TOEJ 100-64-300 | 86 | 110 | 240 | 240 | 100 | -0,02 | 70 | -0,2 | 57 | 116 | 660 | 28 |
| | 140 | M64 x 3 | | TOEJ 100 ⁶⁾ | TOEJ 100-64-300 | 86 | 110 | 240 | 240 | 100 | -0,02 | 70 | -0,2 | 57 | 116 | 660 | 28 |
| | 140 | | | TOEJ 125 ⁷⁾ | TOEJ 125-100-300 | 113 | 135 | 262 | 260 | 125 | H7 | 125 | h12 | 102 | 120 | 385 | 43 |

Observações:

AL = Ø do êmbolo

MM = Ø da haste

1) Graxeira forma A conforme DIN 71 412

2) Eixo correspondente Ø h6

3) Rosca para ponta de haste „RD“ (ISO/DIN)

4) Rosca para ponta de haste „RI“ (ISO)

5) Não engraxável

6) Engraxável através de furo na carcaça

7) Ponteira conforme ISO 6982,

DIN 24 338, eixo correspondente Ø r6

8) MA = Torque de aperto

A ponteira deve estar sempre encostada na haste.

Apertar os parafusos de trava, com o torque especificado

9) Peso da ponteira