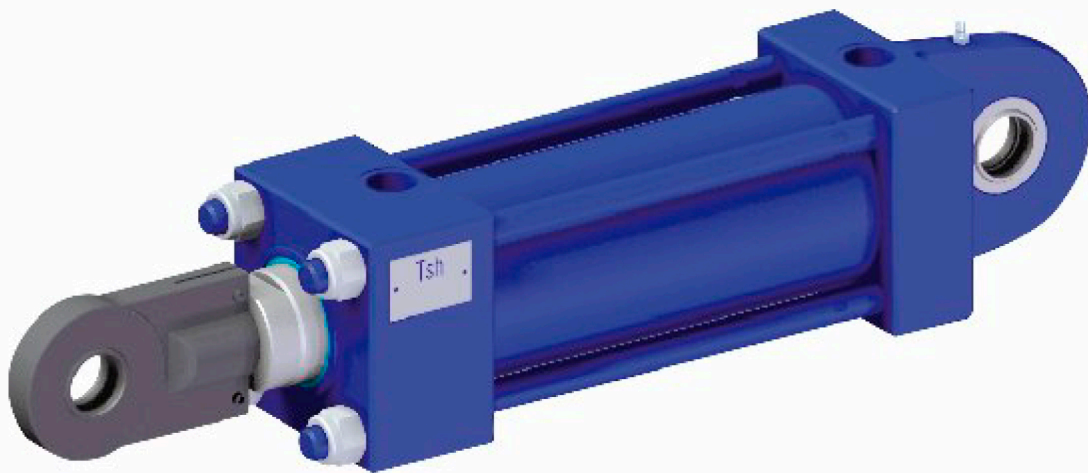
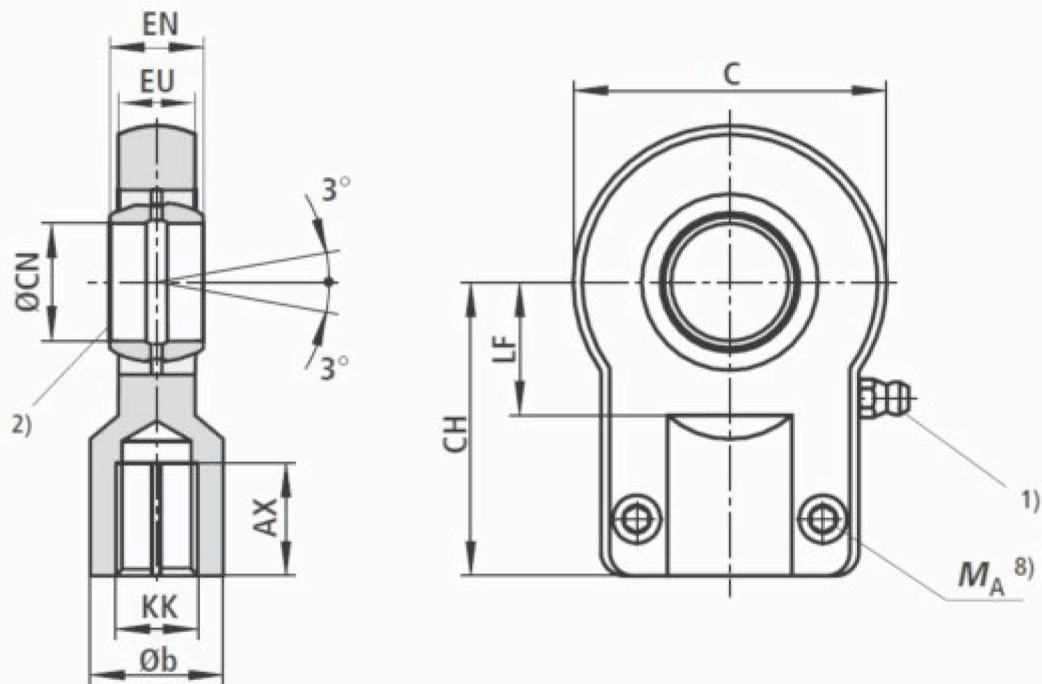


PONTEIRA DE ARTICULAÇÃO | TOEJ (Travável)

ISO 8133DIN 24 555



PONTEIRA TRAVÁVEL TOEJ (mm)

AL	MM	KK ³⁾	KK ⁴⁾	Tipo	Código	AX	b	C	CH	CN	EN		EU	LF	MA ⁸⁾	m ⁹⁾	
∅	∅	ISO / DIN	ISO			min.		máx.	js 13				h13	min.	Nm	kg	
25	12	M10 x 1,25	M14 x 1,5	TOEJ 12 ⁵⁾	TOEJ 12-10-125	15	17	40	42	12	-0,008	10	-0,12	8	16	9,5	0,15
	18	M10 x 1,25		TOEJ 12 ⁵⁾	TOEJ 12-10-125	15	17	40	42	12	-0,008	10	-0,12	8	16	9,5	0,15
	18			TOEJ 20 ⁶⁾	TOEJ 20-14-150	19	25	55	58	20	-0,012	16	-0,12	13	25	23	0,43
32	14	M12 x 1,25	M16 x 1,5	TOEJ 16 ⁶⁾	TOEJ 16-12-125	17	21	45	48	16	-0,008	14	-0,12	11	20	9,5	0,25
	22	M12 x 1,25		TOEJ 16 ⁶⁾	TOEJ 16-12-125	17	21	45	48	16	-0,008	14	-0,12	11	20	9,5	0,25
	22			TOEJ 25 ⁶⁾	TOEJ 25-16-150	23	30	65	68	25	-0,012	20	-0,12	17	30	23	0,73
40	18	M14 x 1,5	M20 x 1,5	TOEJ 20 ⁶⁾	TOEJ 20-14-150	19	25	55	58	20	-0,012	16	-0,12	13	25	23	0,43
	28	M14 x 1,5		TOEJ 20 ⁶⁾	TOEJ 20-14-150	19	25	55	58	20	-0,012	16	-0,12	13	25	23	0,43
	28			TOEJ 30 ⁶⁾	TOEJ 30-20-150	29	36	80	85	30	-0,012	22	-0,12	19	35	46	1,3
50	22	M16 x 1,5	M27 x 2	TOEJ 25 ⁶⁾	TOEJ 25-16-150	23	30	65	68	25	-0,012	20	-0,12	17	30	23	0,73
	36	M16 x 1,5		TOEJ 25 ⁶⁾	TOEJ 25-16-150	23	30	65	68	25	-0,012	20	-0,12	17	30	23	0,73
	36			TOEJ 40 ⁶⁾	TOEJ 40-27-200	37	45	100	105	40	-0,012	28	-0,12	23	45	46	2,3
63	28	M20 x 1,5	M33 x 2	TOEJ 30 ⁶⁾	TOEJ 30-20-150	29	36	80	85	30	-0,012	22	-0,12	19	35	46	1,3
	45	M20 x 1,5		TOEJ 30 ⁶⁾	TOEJ 30-20-150	29	36	80	85	30	-0,012	22	-0,12	19	35	46	1,3
	45			TOEJ 50 ⁶⁾	TOEJ 50-33-200	46	55	125	130	50	-0,012	35	-0,12	30	58	80	4,4
80	36	M27 x 2	M42 x 2	TOEJ 40 ⁶⁾	TOEJ 40-27-200	37	45	100	105	40	-0,012	28	-0,12	23	45	46	2,3
	56	M27 x 2		TOEJ 40 ⁶⁾	TOEJ 40-27-200	37	45	100	105	40	-0,012	28	-0,12	23	45	46	2,3
	56			TOEJ 60 ⁶⁾	TOEJ 60-42-200	57	68	160	150	60	-0,015	44	-0,15	38	68	195	8,4
100	45	M33 x 2	M48 x 2	TOEJ 50 ⁶⁾	TOEJ 50-33-200	46	55	125	130	50	-0,012	35	-0,12	30	58	80	4,4
	70	M33 x 2		TOEJ 50 ⁶⁾	TOEJ 50-33-200	46	55	125	130	50	-0,012	35	-0,12	30	58	80	4,4
	70			TOEJ 80 ⁶⁾	TOEJ 80-48-200	64	90	205	185	80	-0,015	55	-0,15	47	92	385	15,6
125	56	M42 x 2	M64 x 3	TOEJ 60 ⁶⁾	TOEJ 60-42-200	57	68	160	150	60	-0,015	44	-0,15	38	68	195	8,4
	90	M42 x 2		TOEJ 60 ⁶⁾	TOEJ 60-42-200	57	68	160	150	60	-0,015	44	-0,15	38	68	195	8,4
	90			TOEJ 100 ⁶⁾	TOEJ 100-64-300	86	110	240	240	100	-0,02	70	-0,2	57	116	660	28
160	70	M48 x 2	M80 x 3	TOEJ 80 ⁶⁾	TOEJ 80-48-200	64	90	205	185	80	-0,015	55	-0,15	47	92	385	15,6
	110	M48 x 2		TOEJ 80 ⁶⁾	TOEJ 80-48-200	64	90	205	185	80	-0,015	55	-0,15	47	92	385	15,6
	110			TOEJ 100 ⁷⁾	TOEJ 100-80-300	96	110	210	210	100	H7	100	h12	84	98	385	28
200	90	M64 x 3	M100 x 3	TOEJ 100 ⁶⁾	TOEJ 100-64-300	86	110	240	240	100	-0,02	70	-0,2	57	116	660	28
	140	M64 x 3		TOEJ 100 ⁶⁾	TOEJ 100-64-300	86	110	240	240	100	-0,02	70	-0,2	57	116	660	28
	140			TOEJ 125 ⁷⁾	TOEJ 125-100-300	113	135	262	260	125	H7	125	h12	102	120	385	43

Observações:

AL = ∅ do êmbolo

MM = ∅ da haste

1) Graxeira forma A conforme DIN 71 412

2) Eixo correspondente ∅ h6

3) Rosca para ponta de haste „RD“ (ISO/DIN)

4) Rosca para ponta de haste „RI“ (ISO)

5) Não engraxável

6) Engraxável através de furo na carcaça

7) Ponteira conforme ISO 6982,

DIN 24 338, eixo correspondente ∅ r6

8) MA = Torque de aperto

A ponteira deve estar sempre encostada na haste.

Apertar os parafusos de trava, com o torque especificado

9) Peso da ponteira